

TURBINA WINDSIDE WS – 0,30 B - 29N

Windside WS-0,30B - 29N informacje techniczne:

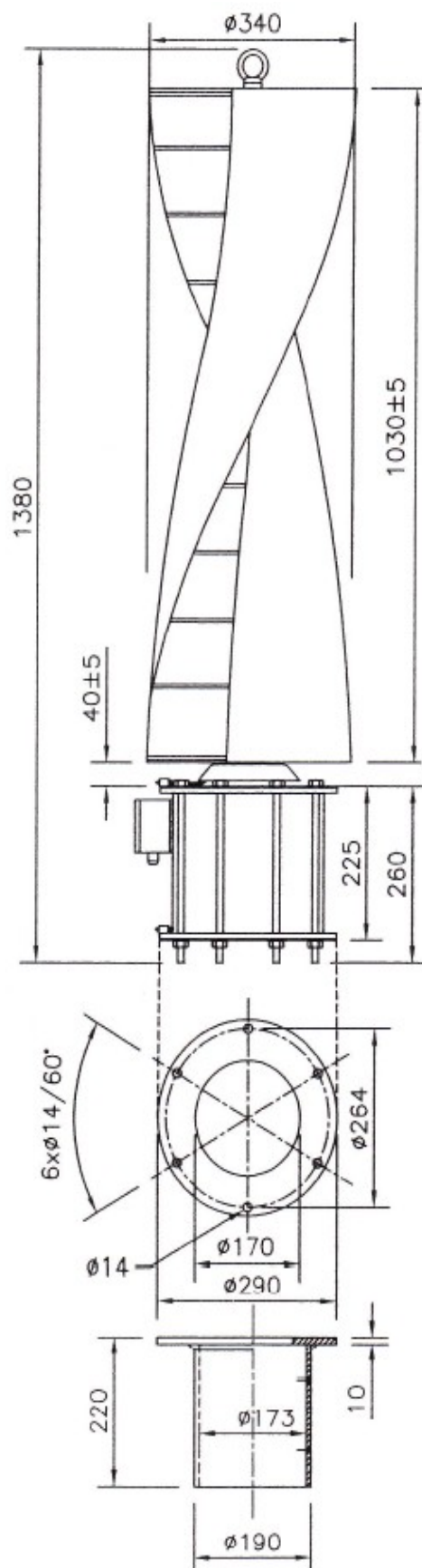
- Waga: 47 kg
- Powierzchnia zakreślana przez łopatki: 0,30m²
- Generator: 16A (delta), 9A (połączenie w gwiazdę)
- Napięcie: 12V tryb ładowania baterii 15V
24V tryb ładowania baterii 30V
- Mocowanie turbiny przy pomocy 6 śrub M12
- Obciążenie wiatrowe, siła boczna do centralnego punktu łopatki, wyliczona dla wysokości 0,5 m od generatora: 100 kg
- Waga podstawy zależy od wysokości masztu – czyli od długości drążka reakcyjnego.
- WS-0,30 B - 29N-model Max 2000 obr./min
- Sprawność urządzenia gwarantowany przy stałej prędkości wiatru 40 m/s

Materiały:

- Łopatki: włókno szklane
- Mocowanie: aluminium
- Wał: przekrój 30 mm, stal chromowana
- Generator i płyty końcowe generatora: stal cynkowana ogniowo lub aluminium Marine Grade
- Wszystkie śruby stal nierdzewna lub ogniowo cynkowana (A4, A2 lub Zn)

Zalety turbin wiatrowych Windside:

- brak konieczności zatrzymywania lub zabezpieczania podczas sztormów,
- produkuje max ilość energii podczas sztormów,
- brak konieczności dostosowania do kierunku wiatru,
- bezgłośny; 0 dB, pomiar 2m od łopatki,
- wytrzymały na śnieg, mróz, upały i wilgotność,
- długa żywotność,
- konserwacja obejmuje tylko i wyłącznie smarowanie,
- bezpieczny dla ludzi, zwierząt i przyrody.



ANTARA Sp z o.o.
ul. Głogowska 218
60-104 Poznań
www.antara.pro
antarapoland@wp.pl
tel: +48 724 373 394
tel: +48 603 119 235

windside
OY WINDSIDE PRODUCTION Ltd