

TURBINA WINDSIDE WS – 2 L

Windside WS-2 L Informacje techniczne:

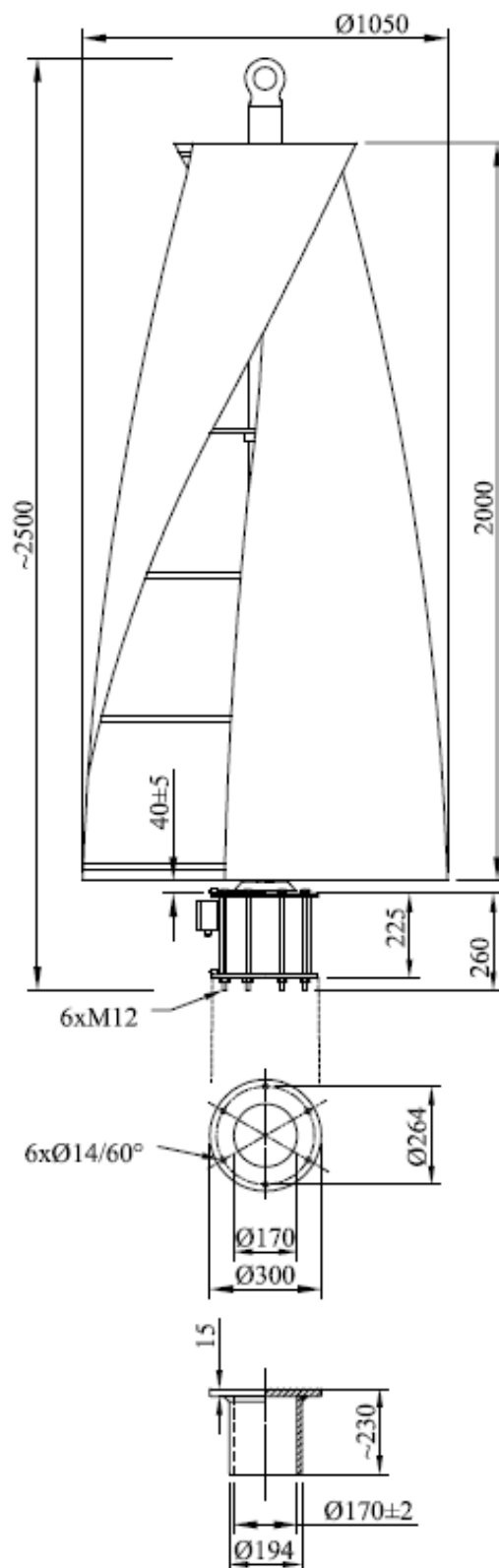
- Waga: 120 kg
- Powierzchnia zakreślana przez łopatki: 2m²
- Generator: dla wiatru 10m/s: 3A (delta), 2A (połączenie w gwiazdę)
- Generator: dla wiatru 20m/s: 13A (delta), 8A (połączenie w gwiazdę)
- Napięcie: 12V tryb ładowania baterii 15V
24V tryb ładowania baterii 30V
- Mocowanie turbiny przy pomocy 8 śrub M20-M16
- Obciążenie wiatrowe, siła boczna do centralnego punktu łopatki, wyliczona dla wysokości 1,1 m od generatora: 500 kg
- Waga podstawy zależy od wysokości masztu – czyli od długości drążka reakcyjnego.
- WS-2 L Max 400 obr./min
- Sprawność urządzenia gwarantowany przy stałej prędkości wiatru 20 m/s

Materiały:

- Łopatki: włókno szklane
- Mocowanie: aluminium Marine Grade
- Wał: przekrój 50 mm
- Generator i płyty końcowe generatora: stal cynkowana ogniowo lub aluminium Marine Grade
- Wszystkie śruby stal nierdzewna lub ogniowo cynkowana (A4, A2 lub Zn)

Zalety turbin wiatrowych Windside:

- brak konieczności zatrzymywania lub zabezpieczania podczas sztormów,
- produkuje max ilość energii podczas sztormów,
- brak konieczności dostosowania do kierunku wiatru,
- bezgłośny; 0 dB, pomiar 2m od łopatki,
- wytrzymały na śnieg, mróz, upały i wilgotność,
- długa żywotność,
- konserwacja obejmuje tylko i wyłącznie smarowanie,
- bezpieczny dla ludzi, zwierząt i przyrody.



ANTARA Sp z o.o.
ul. Głogowska 218
60-104 Poznań
www.antara.pro
antarapoland@wp.pl
tel: +48 724 373 394
tel: + 48 603 119 235

windside
OY WINDSIDE PRODUCTION Ltd