

## TURBINA WINDSIDE WS – 0,15 B

### Windside WS-0,15B informacje techniczne:

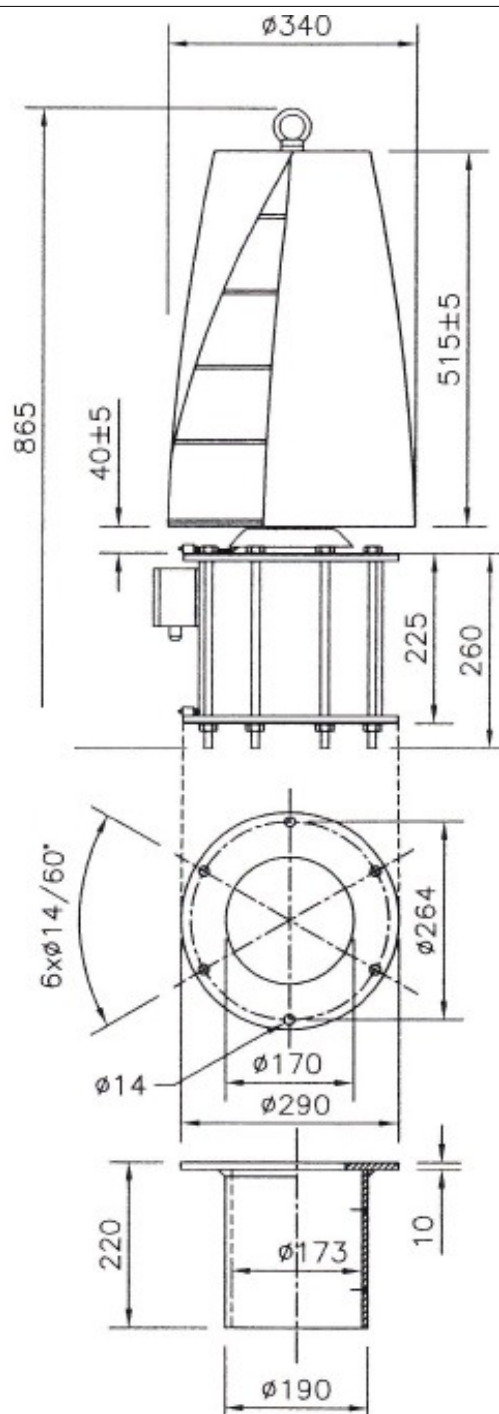
- Waga: 38 kg
- Powierzchnia zakreślana przez łopatki: 0,15m<sup>2</sup>
- Generator: 9A (delta), 6A (połączenie w gwiazdę)
- Napięcie: 12V tryb ładowania baterii 15V  
24V tryb ładowania baterii 30V
- Mocowanie turbiny przy pomocy 6 śrub M12
- Obciążenie wiatrowe, siła boczna do centralnego punktu łopatki, wyliczona dla wysokości 0,25 m od generatora: 50 kg
- Waga podstawy zależy od wysokości masztu – czyli od długości drążka reakcyjnego.
- WS-0,15B-model Max 2000 obr./min
- Sprawność urządzenia gwarantowany przy stałej prędkości wiatru 40m/s

### Materiały:

- Łopatki: włókno szklane
- Mocowanie: aluminium
- Wał: przekrój 25 mm, stal chromowana
- Generator i płyty końcowe generatora: stal cynkowana ogniowo
- Wszystkie śruby stal nierdzewna lub ogniowo cynkowana (A4, A2 lub Zn)

### Zalety turbin wiatrowych Windside:

- brak konieczności zatrzymywania lub zabezpieczania podczas sztormów,
- produkuje max ilość energii podczas sztormów,
- brak konieczności dostosowania do kierunku wiatru,
- bezgłośny; 0 dB, pomiar 2m od łopatki,
- wytrzymały na śnieg, mróz, upały i wilgotność,
- długa żywotność,
- konserwacja obejmuje tylko i wyłącznie smarowanie,
- bezpieczny dla ludzi, zwierząt i przyrody.



ANTARA Sp z o.o.  
ul. Głogowska 218  
60-104 Poznań  
[www.antara.pro](http://www.antara.pro)  
[antarapoland@wp.pl](mailto:antarapoland@wp.pl)  
tel: +48 724 373 394  
tel: +48 603 119 235

**windside**   
OY WINDSIDE PRODUCTION Ltd